



WM
NANO
 COMPACT
 WRAPPER



WWW.PAMRO.RO

MASINA DE AMBALAT COMPACTA

SPECIFICATII TEHNICE

Ambalari per minut	pana la 16
Capacitate	de la 40 g la 15000 g / 2-5 g
Alimentare	de la 220 la 240 V 0 / 60 Hz
Temperatura de operare	de la 5° C la 40° C
Umiditate	de la 20% la 85% R.H.
Greutate	100 kg

PANOU DE CONTROL

Afisaj	touch-screen 7" personalizabil
Tastatura	84 taste membrana

FILM AMBALARE

Material	Polietilena
Dimensiuni	Latime max: de la 400 la 560 mm Diametru max: 200

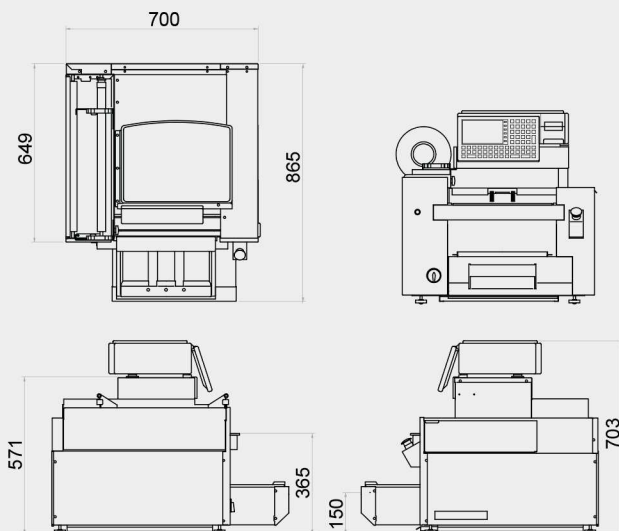
ETICHETATOR

Tip: integrat, 2 inch

TAVITE COMPATIBILE

Capacitate	de la 20 la 3500g
Dimensiuni recomandate	Latime: de la 150 la 350 mm Inaltime: 45 mm Adancime: de la 127 la 254 mm
Inaltime continut produs	De la 10 la 130 mm

DIMENSIUNI



AMBALARE, CANTARIRE SI ETICHETARE INTR-O SINGURA OPERATIUNE

O masina de ambalat, semi-automata, compacta si robusta, din **inox**. WM-NANO permite **cantarirea, ambalarea si etichetarea** intr-o singura solutie.

Datorita dimensiunii reduse de doar **70 cm**, este ideala in mod special pentru supermarketuri si linii de productie.

SPECIFICATII

- Moduri de lucru usor de selectat:
 - ambalare si etichetare
 - doar ambalare
 - doar etichetare
- Gestionarea trasabilitatii produselor prin coduri de bare.
- Ambalarea la tavite de diferite dimensiuni si forme.
- Alimentarea si ambalarea tavitelor in mod automat sau manual, dupa stabilirea greutatii.
- Configurarea a diferite formate de tavite si etichete, ce pot fi asociate cu PLU-uri si accesate automat prin selectarea articolului.
- Inlocuirea rapida si usoara a rolei film stretch.
- Conectabila la PC-uri si cantare de diferite branduri prin retea Ethernet si compatibila cu principalele sisteme de management de achizitii automate al arhivelor.
- Sistem de sudare prin bară de termoetanșare orizontală.

MOSTRE ETICHETA

